

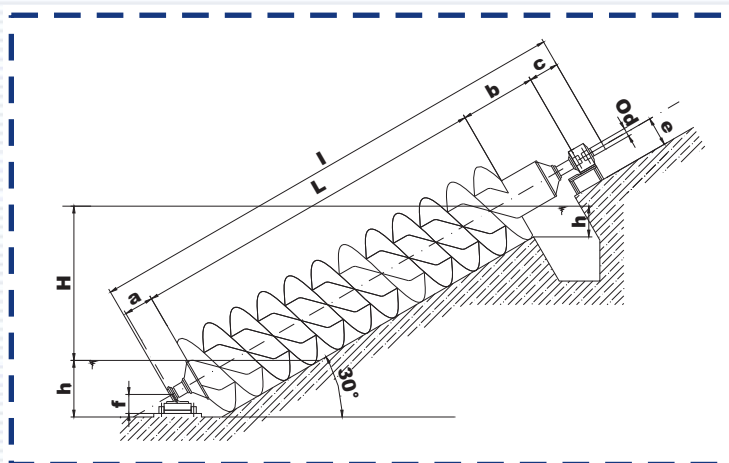
## Šneková čerpadla

Šneková čerpadla slouží pro dopravu silně znečištěných kapalin, kalů apod. bez nutnosti předchozího mechanického předčištění. Jedná se o čerpadla s jednoduchou robustní konstrukcí, s vysokou provozní spolehlivostí, dlouhou životností a vysokou účinností. Čerpadlo je konstruováno pro úhly sklonu 30°–38° od vodorovné roviny. Skládá se ze šnekového rotoru (trubkový hřídel s přírubami, na němž jsou navařeny listy dvouchodé nebo tříchodé šnekovnice) uloženého v horním a dolním ložisku, je poháněno elektromotorem s převodovou skříní.

Dle velikosti je šnekový rotor uložen buď v plechovém (malá čerpadla) nebo v betonovém žlabu (velká čerpadla). Žlab může být dle potřeby opatřen vhodnou výstelkou (nerezový plech, čedič apod.).

### Materiálové provedení:

Jednotlivé části čerpadla jsou zhotoveny z materiálů dle požadavku zákazníka - konstrukční ocel, nerez ocel, části ošetřené pozinkováním či odolným nátěrem.



Typ čerpadla	Jmenovitý průtok	Maximální dopravní výška	Výška hladiny v přítoku		Užitečný výkon	Maximální výkon	Informativní účinnost	Otáčky šneku
	Q [l/s]	Hmax [m]	Hs [mm]	Hv [mm]	Pu [kW]	Pmax [kW]	η [%]	n [/min]
SC 280	10	3,50	190	93	0,3	0,7	63	114
SC 410	28	4,25	272	134	1,2	2,0	68	90
SC 500	45	4,50	334	163	2,0	3,4	70	80
SC 600	68	5,00	400	198	3,3	5,6	72	70
SC 720	105	5,50	475	238	5,7	9,0	73	62
SC 880	180	5,75	565	285	10,2	15	74	56
SC 1050	275	6,0	685	346	16,2	24	75	50
SC 1280	450	6,5	827	424	28,7	42	76	45
SC 1550	700	7,0	1030	515	48,1	68	78	39
SC 1850	1 100	7,5	1200	610	80,9	112	79	35
SC 2250	1 700	7,5	1415	742	125,1	172	80	31
SC 2500	2 100	8,0	1700	800	165,0	220	81	28
SC 2800	2 700	8,5	1900	900	225,0	300	81	26
SC 3000	3 200	9,0	2000	920	282,0	375	82	24
SC 3300	4 000	9,4	2200	1000	369,0	480	82	23
SC 3500	4 600	9,6	2300	1050	433,0	560	83	22
SC 3800	5 600	10,0	2500	1100	549,0	710	83	21

Hodnoty jsou platné pro sklon čerpadla 30°.

## DODÁVKY NOVÝCH ŠNEKOVÝCH ČERPADEL A GENERÁLNÍ OPRAVY V OBDOBÍ 2000 – 2012

### Česká republika

- Albrechtice
- Bakov
- Blatnice
- Břeclav
- Bzenec
- Česká Lípa
- Domažlice
- Dvůr Králové
- Častolovice
- České Velenice
- Frýdek-Místek
- Havlíčkův Brod
- Heřmanice
- Hodonín
- Holýšov
- Horšovský Týn
- Hořovice
- Hranice
- Hulín
- Hustopeče
- Ivančice
- Cheb
- Chotusice
- Chrudim
- Ivančice
- Jičín
- Kašava
- Kbely
- Kopřivnice
- Krnov
- Kroměříž
- Kutná Hora
- Kyjov
- Liberec
- Lipník n. Bečvou
- Litovel
- Mariánské Údolí
- Měříň
- Mikulov
- Mladá Boleslav
- Náchod
- Nepomuk
- Neratovice
- Nezamyslice
- Olomouc
- Opočno
- Orlová
- Ostrava - ÚČOV
- Pardubice
- Plzeň
- Podivín
- Police nad Metují
- Praha - ÚČOV
- Raškovice
- Sedlčany
- Slavkov
- Šternberk
- Tábor
- Tachov
- Tovačov
- Troubky
- Uherské Hradiště
- Uherský Brod
- Ústí nad Labem
- Václavovice
- Varnsdorf
- Velká Bíteš
- Velké Meziříčí
- Vrchlabí
- Vysoké Veselí
- Vyškov
- Zábřeh
- Zašová
- Zlín - Malenovice

### Slovenská republika

- Banská Bystrica
- Bratislava - Istrochem
- Bratislava - Petržalka
- Bratislava - SLOVNAFT
- Brezno
- Detva
- Devínska Nová Ves
- Dunajská Streda
- Holíč
- Kežmarok
- Košice
- Krakovany
- Levice
- Liptovský Mikuláš
- Lučenec
- Martin - Vrútky
- Nové Zámky
- Nitra
- Partizánske
- Poprad
- Považská Bystrica
- Prešov
- Ružomberok
- Senica
- Sereď
- Stará Ľubovňa
- Štupava
- Šaľa
- Trnava
- Topolčany
- Turčianské Teplice
- Veľký Krtíš
- Veľký Meder
- Zlaté Moravce
- Žiar nad Hronom
- Žilina

### Zahraníčí

- Bulharsko
- Irák
- Itálie
- Litva
- Polsko
- Rusko

